



台展塑膠股份有限公司
TAIJAAN PLASTIC CO.,LTD.

2023 產品型錄



台展塑膠股份有限公司
彰化縣秀水鄉義興村環河南路二段168號
TEL:04-7525222 04-7526360
FAX:04-7627150
E-mail:taijaan.wang@msa.hinet.net
www.taijaan.com.tw



台展網站

2023 產品型錄

LINE ID : 7525222





套管球型凡而



套管球型凡而
(單把手)



套管球型凡而
(ABS把手)



牙口球型凡而
(ABS把手)



塑膠珠球閥



白鐵珠球閥



塑膠珠外牙球閥



白鐵珠外牙球閥



套銅龍口系列



標準銅外牙系列



鉑金銅塑彎頭



套銅耐壓系列



加長套銅系列
(標準/耐壓)



橫式逆止



由令接頭



福特/花籃



進水管福特/花籃



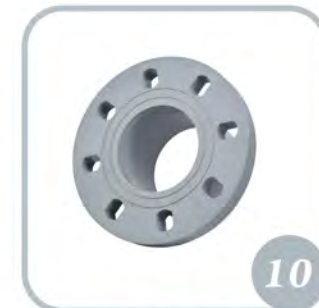
四角中間



直型中間



水塔卜申



法蘭片



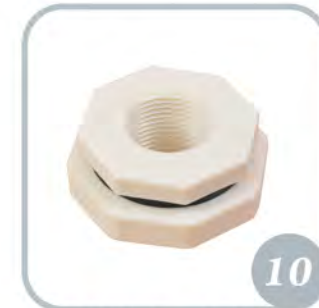
盲法蘭片



法蘭膠墊



水桶接頭(PE)



水桶接頭(耐隆)



水桶接頭-PVC



雙由令球閥



屋頂通氣罩



牙塞



防臭防蟲排水接頭



馬達架墊片



壁栓



膠刷附蓋



塑膠開關板



面盆拆裝工具



PVC水塔接頭(短)



通氣水塔接頭



PVC水塔快速接頭



1" (28X25) 轉接頭



塑膠牙(接頭/彎頭)

1/2"~2"



2 1/2"~5"



6"



套管球型凡而

編號	規格	牌價	件(8盒)	盒
A104	1/2"	60	320	40
A106	3/4"	80	200	25
A110	1"(28)	120	120	15
A111	1"(25)	120	120	15
A112	1 1/4"	180	80	10
A115	1 1/2"	230	48	6
A120	2"	320	32	4

套管球型凡而(單把手)

編號	規格	牌價	件
A125	2 1/2"	1100	16
A130	3"	1300	12
A135	3 1/2"	1700	12
A140	4"	2400	8
A150	5"	2500	8
A160	6"	6800	3



套管球型凡而(ABS把手)

編號	規格	牌價	件(8盒)	盒
A304	1/2"	60	320	40
A306	3/4"	80	200	25
A310	1"	120	120	15
A312	1 1/4"	180	80	10
A315	1 1/2"	230	48	6
A320	2"	320	32	4



牙口球型凡而(ABS把手)

編號	規格	牌價	件
A304-1	1/2" 單牙	實價	320
A31	1 1/4" 單牙	實價	100
A32	1 1/4" 雙牙	實價	100



塑膠珠球閥(白鐵把手)

編號	規格	牌價	件(8盒)	盒
B103	3/8"	110	240	30
B104	1/2"	100	240	30
B106	3/4"	120	200	25
B110	1"(28)	150	120	15
B111	1"(25)	150	120	15
B112	1 1/4"	310	64	8
B115	1 1/2"	380	40	5
B120	2"	480	32	4
B125	2 1/2"	1200	12	
B130	3"	1800	12	
B135	3 1/2"	2100	12	
B140	4"	2400	6	
B150	5"	2500	6	
B160	6"	7700	3	



白鐵珠球閥(白鐵把手)

編號	規格	牌價	件(8盒)	盒
B203	3/8"	110	240	30
B204	1/2"	100	240	30
B206	3/4"	130	200	25
B210	1"(28)	160	120	15
B211	1"(25)	160	120	15
B212	1 1/4"	330	64	8
B215	1 1/2"	450	40	5
B220	2"	580	32	4
B225	2 1/2"	1400	12	
B230	3"	2000	12	
B235	3 1/2"	2500	12	
B240	4"	3000	6	
B250	5"	3100	6	
B260	6"	11000	3	

備註：另有 1 1/4" 單牙/雙牙白鐵珠球閥



塑膠珠外牙球閥(白鐵把手)

編號	規格	牌價	件(8盒)	盒
C106	3/4"	120	200	25
C110	1"	150	120	15
C115	1 1/2"	380	40	5
C120	2"	480	32	4
C151	1 1/2"X1	170	120	15



白鐵珠外牙球閥(白鐵把手)

編號	規格	牌價	件(8盒)	盒
C206	3/4"	130	200	25
C210	1"	160	120	15
C215	1 1/2"	450	40	5
C220	2"	580	32	4
C251	1 1/2"X1	180	120	15



套銅龍口接頭(內牙)

編號	規格	牌價	數量(件)	(包)
GI04	1/2"	7.5	850	50
GI06	3/4"	9	600	50
GI64	3/4"X1/2"	12	600	50
GI10	1"(28)	23	400	25
GI14	1"(28)X1/2"	25	400	25
GI16	1"(28)X3/4"	25	400	25
GI11	1"(25)	23	400	25
GI14-1	1"(25)X1/2"	25	400	25
GI16-1	1"(25)X3/4"	25	400	25



套銅龍口彎頭(內牙)

編號	規格	牌價	數量(件)	(包)
GL04	1/2"	7.5	700	50
GL06	3/4"	9	450	50
GL64	3/4"X1/2"	12	450	50
GL10	1"(28)	23	300	25
GL14	1"(28)X1/2"	25	300	25
GL16	1"(28)X3/4"	25	300	25
GL11	1"(25)	23	300	25
GL14-1	1"(25)X1/2"	25	300	25
GL16-1	1"(25)X3/4"	25	300	25



標準銅牙接頭(外牙)

編號	規格	牌價	數量(件)	(包)
YI04	1/2"	25	500	25
YI06	3/4"	30	400	25
YI10	1"(28)	40	250	25
YI11	1"(25)	40	250	25
YI15	1 1/2"	150	60	10
YI20	2"	200	50	10



標準銅牙彎頭(外牙)

編號	規格	牌價	數量(件)	(包)
YL04	1/2"	30	300	25
YL06	3/4"	40	250	25
YL10	1"(28)	54	150	10
YL11	1"(25)	54	150	10
YL15	1 1/2"	200	40	10
YL20	2"	270	40	10



套銅龍口三通(內牙)

編號	規格	牌價	數量(件)	(包)
GT04	1/2"	8	450	50
GT06	3/4"	12	300	25
GT64	3/4"X1/2"	12	300	25
GT10	1"(28)	30	200	25
GT14	1"(28)X1/2"	25	200	25
GT16	1"(28)X3/4"	25	200	25
GT11	1"(25)	30	200	25
GT14-1	1"(25)X1/2"	25	200	25
GT16-1	1"(25)X3/4"	25	200	25
GT12	1 1/4"X1/2"	28	200	



1/2" 鉑金銅塑彎頭(內牙)

編號	規格	牌價	數量(件)	(包)
GL01	1/2"	實價	300	50



套銅耐壓接頭

編號	規格	牌價	數量(件)	(包)
GI31	1/2"	60	300	50
GI32	3/4"	84	200	25
GI33	3/4"X1/2"	84	200	25



套銅耐壓彎頭

編號	規格	牌價	數量(件)	(包)
GL31	1/2"	68	250	50
GL32	3/4"	90	150	25
GL33	3/4"X1/2"	90	150	25



套銅耐壓三通

編號	規格	牌價	數量(件)	(包)
GT31	1/2"	68	200	50
GT32	3/4"	100	150	25
GT33	3/4"X1/2"	100	150	25



標準加長彎頭

編號	規格	牌價	數量(件)	(包)
GL41	1/2"	22	400	50
GL42	3/4"	24	300	25
GL43	3/4"X1/2"	24	300	25



標準加長三通

編號	規格	牌價	數量(件)	(包)
GT41	1/2"	24	300	50
GT42	3/4"	26	200	25
GT43	3/4"X1/2"	26	200	25



耐壓加長彎頭

編號	規格	牌價	數量(件)	(包)
GL51	1/2"	76	300	25
GL52	3/4"	84	200	25
GL53	3/4"X1/2"	84	200	25



耐壓加長三通

編號	規格	牌價	數量(件)	(包)
GT51	1/2"	68	200	25
GT52	3/4"	100	150	25
GT53	3/4"X1/2"	100	150	25



優點 2
施工時可避開鋼筋
鎖上平面牙塞
即可固定

新式專利

優點 1
節省白鐵立布
且更不易漏水

傳統作法



- 👍 組合式銅環搭配止水O環，止水效果更佳！
- 👍 螺紋止密膠，銅環不易鬆脫！
- 👍 銅環特殊八角設計，不易滑牙！
- 👍 耐壓型經水壓測試合格後才出廠！
- 👍 **耐壓型保證耐壓 16kgf/cm²**



未檢出漏水



套管橫式逆止

編號	規格	牌價	數量/件
D04	1/2"	56	200
D06	3/4"	60	150
D10	1"(28)	74	90
D11	1"(25)	74	90
D12	1 1/4"	140	54
D15	1 1/2"	150	50
D20	2"	200	40
D25	2 1/2"	450	15
D30	3"	540	12



套管由令接頭

編號	規格	牌價	數量/件
F04	1/2"	30	250
F06	3/4"	36	250
F10	1"(28)	50	250
F11	1"(25)	50	250
F12	1 1/4"	80	200
F15	1 1/2"	100	120
F20	2"	160	100
F25	2 1/2"	330	30
F30	3"	380	20
F40	4"	640	14



四角中間(鍍鋅螺絲)

編號	規格	牌價	數量/件
I06	3/4"	45	140
I10	1"(28)	55	120
I11	1"(25)	55	120
I12	1 1/4"	90	70
I15	1 1/2"	130	60
I20	2"	170	40
I25	2 1/2"(全開式)	340	16
I30	3"(全開式)	600	12
I40	4"(全開式)	800	6



四角中間(白鐵螺絲)

編號	規格	牌價	數量/件
I225	2 1/2"(全開式)	500	16
I230	3"(全開式)	760	12
I240	4"(全開式)	960	6
I250	5"(全開式)	3000	4



套管長型福特/花籃

編號	規格	牌價	數量/件
E06	3/4"	54	140
E10	1"(28)	70	120
E11	1"(25)	70	120
E12	1 1/4"	120	100
E15	1 1/2"	140	60
E20	2"	170	60
E25	2 1/2"	450	15
E30	3"	540	12
E40	4"	800	6
E50	5"白鐵螺絲	3300	4



進水管福特/花籃

編號	規格	牌價	數量/件
E230	3"	650	12
E240	4"	950	12



直型中間

編號	規格	牌價	數量/件
I306	3/4"	44	500
I310	1"	54	300
I315	1 1/2"	120	60
I320	2"	160	60



水塔卜申

編號	規格	牌價	數量/件
K604	3/4X1/2"	12	1200
K104	1X1/2"	14	1000
K106	1X3/4"	14	1000
K504	1 1/2X1/2"	20	700
K506	1 1/2X3/4"	20	700
K510	1 1/2X1"(28)	20	700
K511	1 1/2X1"(25)	20	700
K204	2X1/2"	30	400
K206	2X3/4"	30	400
K210	2X1"(28)	30	400
K211	2X1"(25)	30	400
K215	2X1 1/2"	30	400

備註：一串數量50只



法蘭片10K (150磅)

編號	規格	牌價	數量/件
H104	1/2"	40	400
H106	3/4"	48	300
H110	1"(28)	64	200
H111	1"(25)	64	200
H112	1 1/4"	90	130
H115	1 1/2"	96	120
H120	2"	106	60
H125	2 1/2"	130	45
H130	3"	160	40
H140	4"	220	22
H150	5"	340	16
H160	6" (一片式)	450	10
H161	6" (二片式)	450	10
H180	8" (二片式)	900	6
H100	10"(一片式)	實價	3



盲法蘭片

編號	規格	牌價	數量/件
H304	1/2"	50	400
H306	3/4"	60	300
H310	1"	80	200
H312	1 1/4"	115	130
H315	1 1/2"	120	120
H320	2"	135	60
H325	2 1/2"	168	50
H330	3"	200	40
H340	4"	280	22
H350	5"	425	14
H360	6"	580	10
H380	8"	860	6



法蘭膠墊

編號	規格	牌價
H204	1/2"	10
H206	3/4"	13
H210	1"	16
H212	1 1/4"	20
H215	1 1/2"	22
H220	2"	26
H225	2 1/2"	30
H230	3"	33
H240	4"	50
H250	5"	65
H260	6"	82
H280	8"	98
H200	10"	實價



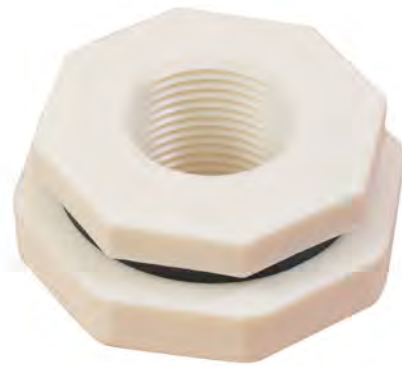
雙由令球閥

編號	規格	牌價	數量/件
J04	1/2"	160	120
J06	3/4"	213	80
J10	1"	341	60
J12	1 1/4"	480	50
J15	1 1/2"	618	36
J20	2"	917	30
J25	2 1/2"	1706	6
J30	3"	3370	6
J40	4"	6272	4



水桶接頭PE料(白色)

編號	規格	牌價	數量/件
L106	3/4"	34	300
L110	1"	44	250
L115	1 1/2"	80	150
L120	2"	160	120
L130	3"	300	50



水桶接頭耐隆料(牙色)

編號	規格	牌價	數量/件
L206	3/4"	48	250
L210	1"	60	200
L215	1 1/2"	120	120
L220	2"	195	120
L230	3"	420	50



水桶接頭PVC料

編號	規格	牌價	數量/件
L306	3/4"	25	500
L310	1"	30	400



屋頂通氣罩

編號	規格	牌價	數量/件
Q01	1 1/2" & 2" 共用	110	90
Q02	2 1/2" & 3" 共用	130	70
Q03	3 1/2" & 4" 共用	245	30



平面牙塞

編號	規格	數量/件
R04	1/2"	35包
R06	3/4"	25包
R01	1"	20包

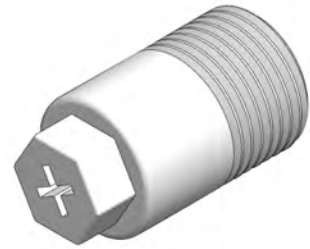
備註：每包數量100只



短牙塞

編號	規格	數量/件
R14	1/2"	50包
R16	3/4"	30包
R10	1"	20包
R30	1/2" (附止水環)	30包

備註：每包數量100只



長牙塞

編號	規格	數量/件
R24	1/2"	30包
R26	3/4"	20包

備註：每包數量100只

1/2" 胖頭牙塞 (附止水環)



(大型)
R31

(小型)
R32

1/2" 胖頭牙塞 (全牙)



(大型)
R41

(小型)
R42

3/4" 胖頭牙塞



全牙
R43

胖頭牙塞

編號	規格	數量/件	備註
R31	1/2" 牙大型附止水環	20包	管側直徑 30mm
R32	1/2" 牙小型附止水環	18包	管側直徑 27mm
R41	1/2" 牙大型全牙	16包	管側直徑 30mm
R42	1/2" 牙小型全牙	25包	管側直徑 27mm
R43	3/4" 牙 全牙	15包	管側直徑 30mm

備註：每包數量100只

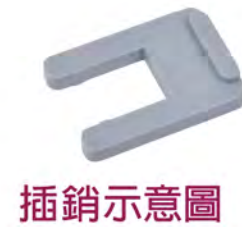
止水環有PVC及橡膠材質可供選擇



防臭防蟲排水接頭

編號	規格	牌價
Q15	1 1/2"	90
Q20	2"	120
Q25	2 1/2"	240
Q30	3"	280
Q40	4"	400
Q50	5"	600
Q60	6"	1000

有效防止
蟑螂、老鼠、螞蟻、異味
從排水管線進入



插銷示意圖

全開

半開

關閉



使用示意圖





馬達架墊片

編號	規格	牌價	數量/件
P1	厚度5mm	85	100
P2	厚度8mm	110	80

備註：尺寸195mm*160mm



壁栓(膠仔)

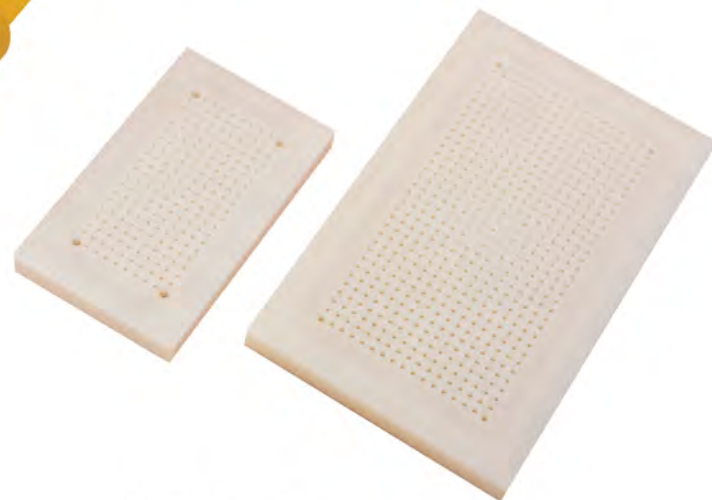
編號	規格	牌價	數量/件
P5	1" (小袋裝)	實價	550包
P6	1 1/4" (小袋裝)	實價	450包
P7	1" (散裝)	實價	35公斤
P8	1 1/4" (散裝)	實價	35公斤



膠刷附蓋

編號	規格	牌價	數量/件
P3	短	實價	60包
P4	長	實價	50包

備註：每包數量20只



塑膠開關板

編號	規格	牌價
P11	3吋X5吋	20
P12	5吋X8吋	40



面盆拆裝工具

編號	牌價	件(8盒)	盒
P9	110	192	24



功能1：鎖齒型塑膠螺母



功能2：鎖六角塑膠螺母



功能3：鎖軟管六角頭



特寫圖



3/4" PVC 水塔接頭 (短)

編號	規格	牌價	數量/件
O16	3/4"	66	500



3/4" 通氣水塔接頭

編號	規格	牌價	數量/件
O26	3/4"	76	400



使用示意圖



PVC水塔快速接頭

編號	規格	牌價	數量/件
O04	1/2"	120	120
O06	3/4"	120	120
O10	1"	180	100

使用示意圖



1" (28*25) 轉接頭

編號	規格	牌價	數量/件	數量/包
1B	1" (28*25) 轉接頭	實價	500	50



塑膠牙接頭 (外牙)

編號	規格	牌價	數量/包
NI04	1/2"	7	25
NI06	3/4"	9	25
NI10	1"	13	25



塑膠牙彎頭 (外牙)

編號	規格	牌價	數量/包
NL04	1/2"	8	25
NL06	3/4"	10	25
NL10	1"	14	25